

CNG201C & CNG206C光电型传感压力表

一、概述

主要参数	
传感器类型	光电传感器
超压压力	520bar*20分钟
爆破压力	>1000bar
测试压力	0-400bar
工作压力	0-200bar
泄露率	<1/100,000
调试精度	1.6% F.S.
工作温度	-40~120°C
使用寿命	>80,000 次
接头螺纹	1/4"BSP, M14*1.5, M12*1.5
产品认证	ECE-R110
防护等级	IP65
壳体材料	铁
接插件类型	XH-3P



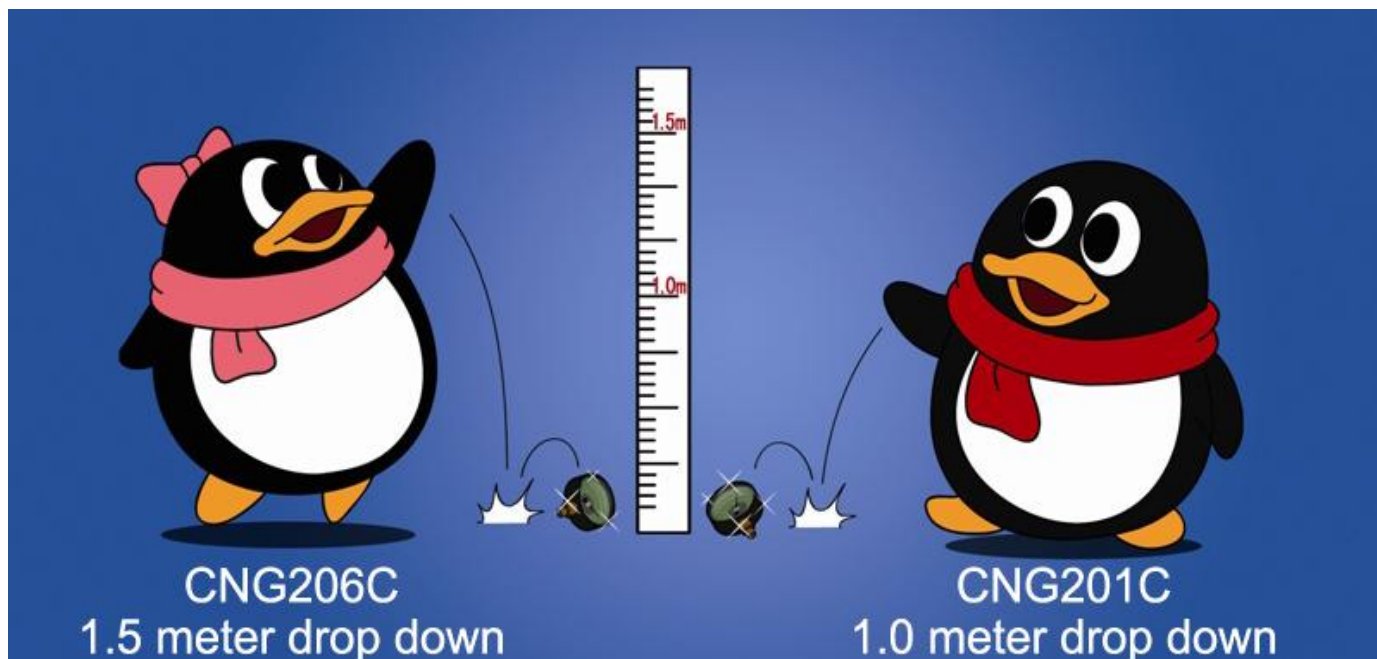
CNG201C是一款用于压缩天然气汽车的传感压力表，它提供阶梯式输出，机械精度可以达到±1.6%，电子输出精度可以达到±2.5%。该产品支持LED显示开关，或其它可以对电阻点或电压点进行采样的系统。

得益于我司领先的生产技术，我司的传感压力表具有良好的抗震性能，泄露率几乎为零。

CNG206C有着与CNG201C类似的特性，但其在抗振动及使用寿命方面有着更好的表现。

该类产品的使用寿命可达到8万次。

CNG201C及CNG206C的主要区别：



二、供电保护电阻:

下表为装在PCB板上的供电保护电阻:

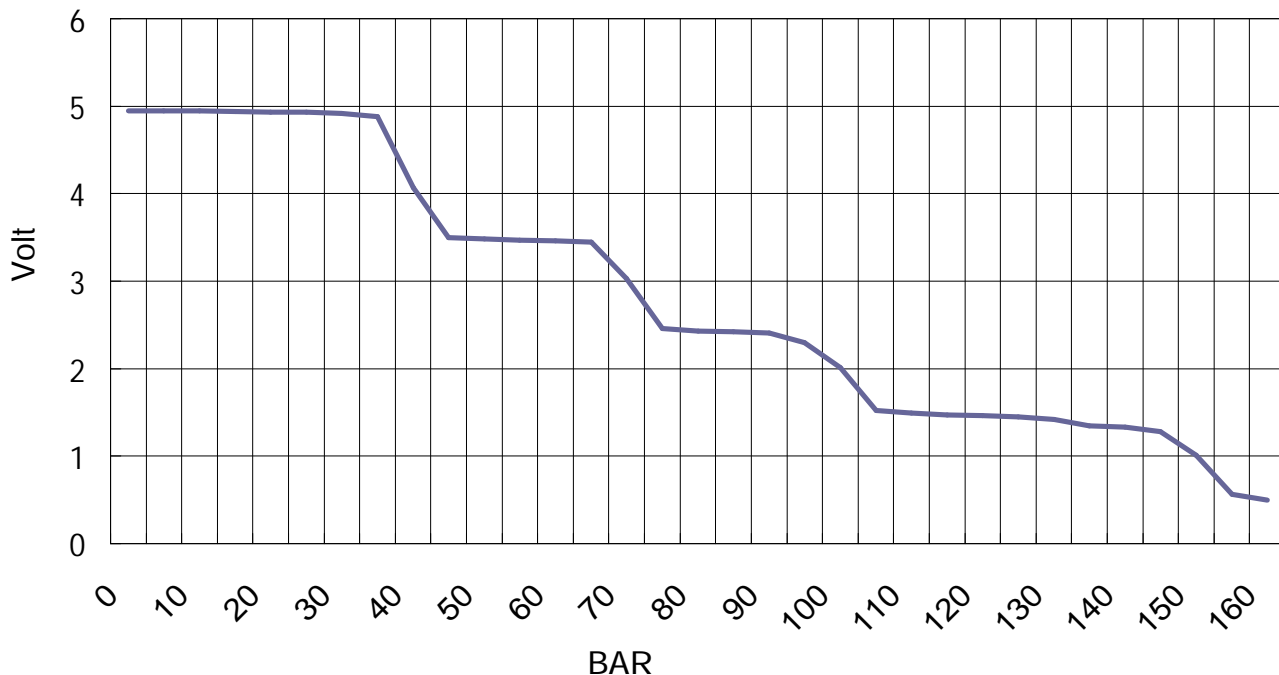
产品	预装保护电阻	额外保护电阻
CNG201A, CNG206A	0 Ω	最低150 Ω ~ 最高300 Ω
CNG201C, CNG201C-F, CNG206C, CNG206C-F	150 Ω	最低0 Ω ~ 最高150 Ω
CNG201A-371, CNG201C-371, CNG201C-F2, CNG201C-F3	470 Ω	最高0 Ω

三、输出参数:

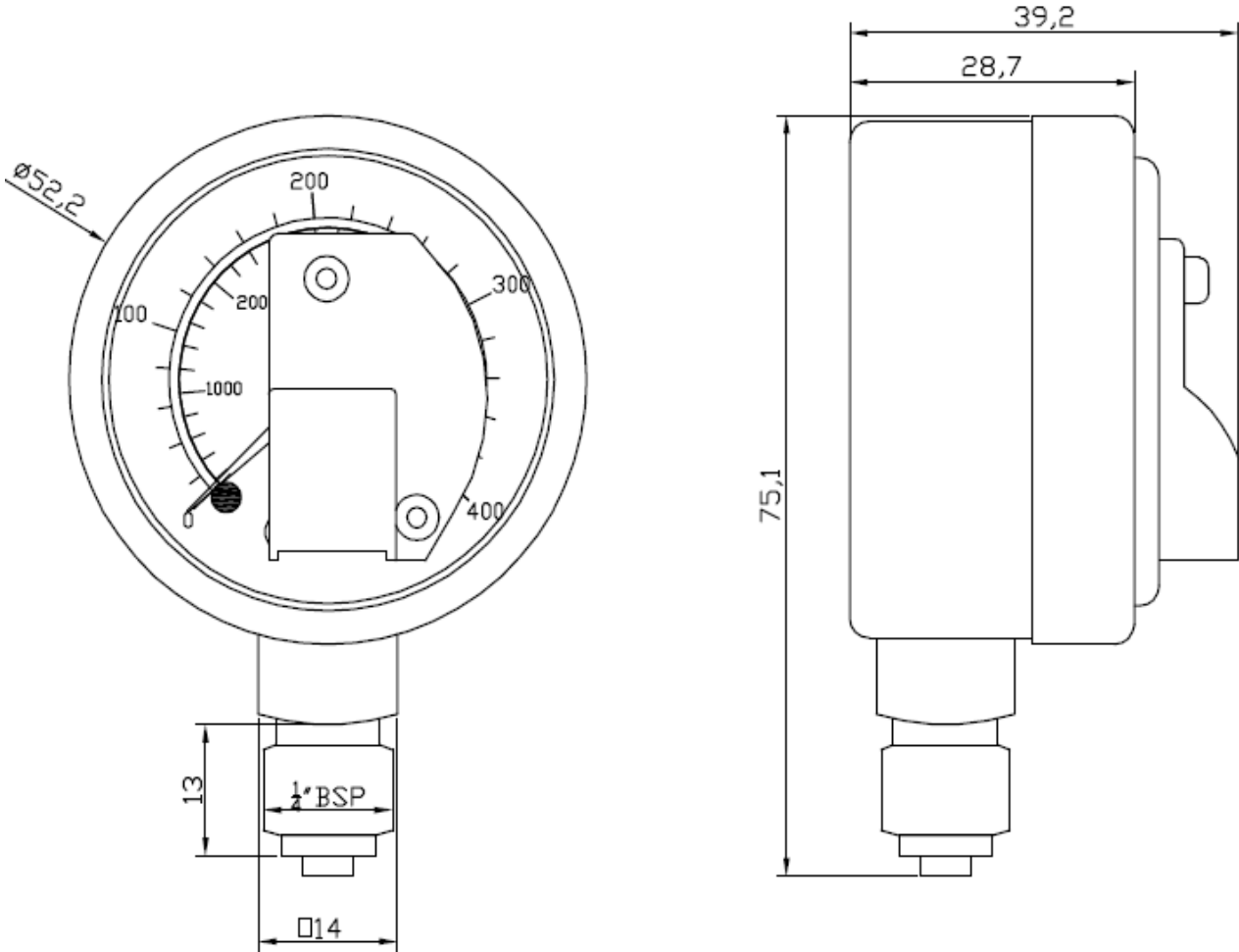
输入及输出均可按客户的要求进行定制, 通常输入为5v或12v, 输出涵盖了目前市场上大多数需求, 如下:

后缀	输入	典型输出				备注
		40±10bar	70±10bar	110±10bar	150±10bar	
None	+5V	4v	3v	2v	1v	电阻输出, 需12KΩ分配电阻进行电压分配
-371	+12V	9.6v	7.2v	4.8v	2.4v	电阻输出, 需12KΩ分配电阻进行电压分配
-F	+5V	1v	2v	3v	4v	电阻输出, 需10KΩ分配电阻进行电压分配
-F2	+12V	1v	2v	3v	4v	电阻输出, 需4.7KΩ分配电阻进行电压分配
-F3	+12V	1v	2v	3v	4v	4.7KΩ分配电阻已装于传感器内, 传感器直接输出电压

CNG201C & CNG206C系列的输出曲线



四、总装尺寸:



接线说明	
绿线 (GRN)	+5v (或+12v, 详见产品标签)
黑线 (BLK)	地线
白线 (WHT)	信号线